

つくってあそぼう

いろいろなコマであそんでみよう

< クルクル回る紙皿コマ >

材料

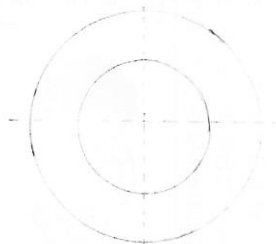
- ・紙皿 1枚
- ・ペットボトルのふた 1個

使うもの

- ・両面テープ(セロハンテープでもO.K)
- ・描くもの(カラーペンなど)

< 作り方 >

1. 紙皿のお皿面を内側にひ、十字に折り線をつける。



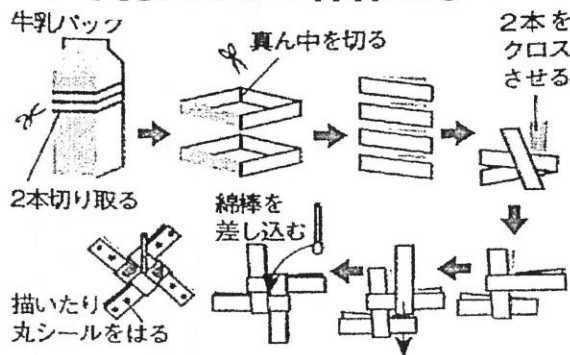
(十字の折れ線は、しっかり折って中心を作るとよく回る)

2. 1の紙皿の中心以外に自由に絵を描く

3. ペットボトルのふたの凹んでいない方に両面テープをつけて、紙皿の中心に貼りつける。

できあがり。

< 牛乳パック&綿棒コマ >



< クルクルフラワーコマ >

